

OFFERTA PER LA FORNITURA E POSA IN OPERA DI IMPIANTO A POMPA DI CALORE

Fornitura e posa in opera di Pompa di Calore aria-aria, marca GSI, modello Beetle 140 di caratteristiche tecniche così come dichiarate dal costruttore e riassunte in Allegato A.

Nell'offerta standard Cleanpower sono incluse opere di smontaggio dell'unità di riscaldamento preesistente (generatore di aria calda a metano/gasolio tipo "Robur" o similare) sostituita dalla Pompa di Calore, posizionamento a terra dell'unità esterna su platea messa a disposizione dal cliente, opere di cablaggio elettrico l'unità esterna e le linee elettriche messe a disposizione del cliente a ridosso dell'unità esterna, collegamenti elettrici e di segnale tra unità esterna ed unità interna (distanza massima prevista pari a 10 m), collegamenti idraulici tra unità esterna ed unità interna (lunghezza massima delle tubazioni 10 metri andata e 10 metri ritorno), eventuale staffatura a parete dell'unità interna, riempimento degli impianti con gas refrigerante adeguato, primo avviamento e collaudo, eventuali pratiche autorizzative standard necessarie per l'installazione della Pompa di Calore (CILA inclusa - escluse eventuali pratiche di autorizzazioni paesaggistiche, ambientali ecc. dovute a situazioni specifiche del Cliente) e l'ottenimento del Conto Termico.

Rag. Sociale

P.I.

C.F.

SEDE LEGALE

Indirizzo		CAP
Citta	Prov.	
Telefono		
Mail	PEC	
Codice Destinatario/Intermediario		

RAPPRESENTATA DA	
Nome	
Cognome	
C.F.	
In qualità di	
SEDE FORNITURA IMPIANTO	
Indirizzo	CAP
Citta	Prov.

DATI CATASTALI			
Comune Amministrativo			
Comune Catastale		Codice Comune Catastale	
DATI CATASTALI DELL'IMMOBILE			
Tipo Unità (1)	Sezione	Foglio	Subalterno
Particella o Mappale	Estensione Particella		Tipo particella (2)

- 1) Indicare uno dei seguenti valori: F = fabbricati - T = terreni;
 2) Indicare uno dei seguenti valori: F = fondiaria - E = edificabile;

CONDIZIONI ECONOMICHE

A): Pompa di Calore Beetle 140 Aria Aria + Installazione	20.050 € x n° macchine
B): Varianti per lavorazioni extra €
C): Extra per pratica burocratica con impianto esistente di Potenza tra 100 e 200 kW €
D): Extra per pratica burocratica con impianto esistente di Potenza maggiore a 200 kW €
E): TOTALE FORNITURA: (A) + (B) + (C) + (D) €
<p>I Prezzi si intendono IVA esclusa. L'IVA sarà calcolata sul Totale e si intende ad esigibilità immediata</p>	

CONDIZIONI DI PAGAMENTO

11.774,65 € x n° macchine	F): Incentivo riconosciuto dal GSE per il Conto Termico
..... €	G): Costo GSE per pratica Amministrativa (*) (*) 1% dell'incentivo (MAX 150,00 €) + IVA
..... €	H) Riconoscimento GSE 50% Pratiche di cui al punto D)* <small>*Fino ad un massimo di 2,5 €/m² * Superficie netta</small>
..... €	I): Incentivo Netto riconosciuto e pagato tramite Cessione del Conto Termico a Cleanpower Srl: (F) – (G) + (H)
..... €	J): Importo netto da pagare (quota cliente) (E) – (I)
40%	Acconto all'ordine (quota cliente)
60%	Acconto a consegna unità in cantiere (quota Cliente)

CONDIZIONI DI VENDITA

DEFINIZIONI 1.1 "Cliente": Persona giuridica che acquista e installa l'Impianto per utilizzo proprio all'interno della propria attività. **1.2 "ContoTermico":** meccanismo di sostegno, così come definito dal D.M. 16 febbraio 2016 pubblicato in Gazzetta Ufficiale n. 51 del 2 marzo 2016 ed in vigore dal 31 maggio 2016 ("**Decreto Conto Termico**"), che incentiva, tra gli altri, interventi per l'incremento dell'efficienza energetica e la produzione di energia termica da fonti rinnovabili. **1.3 "Contratto":** Si intende la presente offerta composta dalle Condizioni di Vendita, unitamente alle Condizioni Economiche e Condizioni di Pagamento. **1.4 "GSE":** Gestore dei Servizi Energetici S.p.A., con sede in Roma, via Maresciallo Pilsudski, 92 **1.5 "Impianto":** l'impianto in pompa di calore oggetto del Contratto. **1.6 "Parti":** il Cliente e il Venditore. **1.7 "Termine per l'Accettazione":** ha il significato di cui all'articolo 10.3. **1.8 "Venditore":** Cleanpower S.r.l., con sede in Mestre (VE), Via Lavaredo 44/52, C.F. / p. iva 04072670278 i- pec cleanpowerspa@cgq.legalmail.it legalmente rappresentata dall'ing. Marco Ceroni.

OGGETTO DEL CONTRATTO 2.1 Oggetto del presente Contratto è la Fornitura e posa in opera di Pompa di Calore aria-aria, marca GSI, modello Beetle 140. La Pompa di Calore ha una potenza massima di Riscaldamento come da Caratteristiche Tecniche descritte in Allegato A. Nell'offerta standard Cleanpower sono incluse opere di smontaggio dell'unità di riscaldamento preesistente (generatori di aria calda a metano/gasolio tipo "Robur" o similari) sostituita dalla Pompa di Calore, posizionamento a terra dell'unità esterna su platea messa a disposizione dal cliente, opere di cablaggio elettrico tra l'unità esterna e le linee elettriche messe a disposizione del cliente a ridosso dell'unità esterna, collegamenti elettrici e di segnale tra unità esterna ed unità interna (distanza massima prevista pari a 10 m), collegamenti idraulici tra unità esterna ed unità interna (lunghezza massima delle tubazioni 10 metri andata e 10 metri ritorno), eventuale staffatura a parete dell'unità interna, riempimento degli impianti con gas refrigerante adeguato, primo avviamento e collaudo, eventuali pratiche autorizzative standard necessarie per l'installazione della Pompa di Calore (CILA inclusa - escluse eventuali pratiche di autorizzazioni paesaggistiche, ambientali ecc. dovute a situazioni specifiche del Cliente) e l'ottenimento del Conto Termico.

TERMINI E CONDIZIONI DI VENDITA 3.1 I rapporti tra le Parti sono regolati dal presente Contratto. **3.2** Il Cliente dichiara di non aver ricevuto incentivi in conto termico per Pompa di Calore nel corso dell'ultimo anno ai sensi dell'art. 4.5 del Decreto Conto Termico. **3.3** Il Cliente dichiara di non avere quote d'obbligo di installazione di Pompe di Calore ai sensi dell'art. 11 comma 4 del D.lgs 28/11 o di altre normative di carattere locale, nel qual caso la quota di intervento che accede agli incentivi del decreto è quella eccedente l'adempimento dell'obbligo, certificata da relazione emessa da tecnico abilitato. **VENDITA 4.1** Il Cliente deve informare il Venditore in caso di prescrizioni legali, normative o di altra natura esistenti nel luogo di installazione dell'Impianto, che possano in qualche modo interferire con l'esecuzione della fornitura (es. abusi edilizi, vincoli paesaggistici e/o acustici particolari ecc.) e/o le norme di sicurezza. **4.2** Il Contratto s'intende fermo e vincolante per il Cliente sino alla relativa sottoscrizione da parte del Venditore e, comunque, per un periodo di giorni 30 (trenta) dalla data in cui il Cliente ha sottoscritto il presente Contratto. Dopo tale periodo, in assenza di sottoscrizione da parte del Venditore, il Contratto sarà considerato

decaduto e inefficace. **4.3** Ogni Contratto, per avere efficacia, dovrà essere confermato per iscritto dal Venditore stesso. Al Cliente è reso noto che nessun agente e/o intermediario ha in tal senso potere di rappresentanza. **4.4** Qualsiasi documento tecnico quale ad esempio, a titolo indicativo e non esaustivo, disegni, figure, indicazioni di peso, dimensioni ecc si intendono a titolo informativo e non sono vincolanti.

CONDIZIONI DI PAGAMENTO 5.1 Il Cliente dovrà provvedere al pagamento a mezzo bonifico bancario e tramite cessione prosoluto dei crediti derivanti dall'ammissione alle tariffe incentivanti del Conto Termico secondo quanto contenuto nelle Condizioni di Pagamento che precedono. **5.2** Il bonifico bancario dovrà essere effettuato vista fattura sul conto corrente intestato a Cleanpower S.r.l. riportato nella fattura stessa e dovrà rispettare le formalità previste dall'Allegato B che segue. **5.3** Il Cliente, con la sottoscrizione del presente Contratto, si impegna a fornire la propria completa e più ampia collaborazione per garantire l'accesso al Conto Termico e la successiva cessione del Conto Termico a favore del Venditore nel pieno rispetto della procedure di volta in volta adottate dal GSE. In particolare, il Cliente si obbliga a cooperare con Cleanpower per sottoscrivere e consegnarle tempestivamente, a semplice richiesta di quest'ultima, la documentazione necessaria a presentare la CILA (Comunicazione di Inizio Lavori Asseverata), nonché la documentazione di cui Allegato 1 – Mandato Irrevocabile all'Incasso, Allegato D – Dichiarazione Sostitutiva Dimensione Aziendale, Allegato E – Delega a operare nel Portale, Allegato F – Autorizzazione Proprietario del Sito, Allegato I – Dichiarazione di conclusione dell'Intervento, Allegato L – Verbale di Collaudo, Allegato M – informativa e consenso privacy ai sensi del regolamento ue 2016/679 (gdpr) articoli 13 e 14 e del DLgs. 101/2018, nonché consegnare e sottoscrivere qualsivoglia ulteriore documento, informazione e/o dato, istanze e/o dichiarazioni richieste dal GSE e necessarie affinché Cleanpower possa ottenere il Conto Termico. **5.4** Al momento della definizione del Contratto, l'acconto indicato nelle Condizioni di Pagamento e versato dal Cliente è da intendersi come caparra disciplinata dall'articolo 1385 c.c. e dalle altre disposizioni di legge vigenti in materia. **5.5** L'IVA esposta in fattura si intende ad esigibilità immediata

RISERVA DI PROPRIETA' 6.1 Fino al completo pagamento delle fatture a carico del Cliente come previsto nelle Condizioni di Pagamento ed al completamento della cessione del credito di cui all'articolo 5.1, l'impianto rimane di proprietà del Venditore. **6.2** In caso di mancato pagamento da parte del Cliente, o di mancata consegna da parte del Cliente della documentazione di cui all'art. 5.3, il Venditore è autorizzato a richiedere la restituzione dell'impianto da parte del Cliente, che resta obbligato a dare immediato seguito a detta richiesta.

CONSEGNA 7.1 La consegna degli impianti avverrà indicativamente entro 90 giorni solari dall'avvenuto pagamento dell'acconto da parte del Cliente. **7.2** Il termine di consegna si intende congruamente prolungato se la prestazione del Venditore risulta ostacolata da qualsiasi causa e/o avvenimenti imprevedibili e non governabili dal Venditore quali, a titolo indicativo e non esaustivo, ritardi da parte dei subfornitori prescelti, rilascio di autorizzazioni degli enti competenti, provvedimenti delle autorità, cause di forza maggiore, impedimenti gravi nei trasporti o se il Cliente risulti in ritardo con gli obblighi contrattuali a suo carico, tra cui in particolare i pagamenti, e/o con la fornitura di informazioni necessarie all'esecuzione del Contratto. **7.3** Qualora sia stato espressamente concordato tra le Parti un termine di consegna vincolante, il Venditore non potrà essere considerato in mora se non dopo il decorso di un ulteriore termine supplementare di consegna non inferiore ad un mese, espressamente intimatogli per iscritto dal Cliente. Decorso inutilmente questo termine, il Cliente potrà recedere dal Contratto senza diritto ad alcun risarcimento dei danni. **7.4** L'impianto si intenderà consegnato dalla data di sottoscrizione del Verbale di Collaudo. **GARANZIA 8.1** Il periodo di garanzia, in funzione della prima scadenza, si intende pari a 12 mesi dalla data di sottoscrizione del Verbale di Collaudo, o massimo 15 mesi dalla data di consegna della merce. Nella garanzia si intendono inclusi i materiali facenti parte la fornitura della sola macchina. Si intendono esclusi i trasporti e la manodopera F.co cliente. Sono inoltre esclusi dalla garanzia i materiali soggetti alla normale usura. La garanzia decade nel caso di danni derivanti da dolo, incuria, ed eventi naturali (a titolo indicativo e non esaustivo) quali ad esempio scariche atmosferiche, terremoti, inondazioni ecc.; • utilizzo al di fuori dei parametri progettuali; • inosservanza delle disposizioni vigenti in materia di sicurezza degli impianti; • carenza delle operazioni di conduzione e manutenzione; • manomissione delle apparecchiature; • primo avviamento effettuato da parte di personale non qualificato e non autorizzato da CleanPower; • irregolarità nell'alimentazione di energia elettrica; • riparazioni, sostituzioni e/o modifiche eseguite di propria iniziativa dal Cliente.

ESONERO E LIMITAZIONI DI RESPONSABILITA' 9.1 Il Cliente manleva ed esonera il Venditore da ogni responsabilità e richiesta di risarcimento per danni conseguenti dall'uso improprio dell'impianto. **9.2** Le Parti concordano che, in nessun caso, il Cliente, potrà agire per l'ottenimento di un risarcimento di valore superiore all'importo del Contratto.

COLLAUDO E CONSEGNA 10.1 Il Cliente ha l'obbligo di controllare lo stato dell'impianto ricevuto e di comunicare per raccomandata a.r., o per pec, ovvero fax, eventuali reclami per vizio difetti di qualità entro i termini di legge. In difetto di ciò l'impianto verrà considerato come accettato. **10.2** Anche in caso di reclamo validamente proposto il Cliente è tenuto a pagare l'importo della fattura alla scadenza e prima di avere effettuato tale pagamento non può proporre, neppure in via di eccezione, le azioni che potrebbero competergli contro il Venditore. **10.3** Una volta completate le Opere, il Venditore verificherà che le stesse siano conformi alle specifiche tecniche concordate ed inviterà il Cliente a procedere con formale collaudo delle Opere stesse. Nel caso in cui il collaudo non dovesse essere fissato entro i 5 cinque giorni successivi alla richiesta del Venditore, quest'ultimo invierà al Cliente il Verbale di Collaudo di cui in Allegato L che dovrà essere sottoscritto per accettazione entro 3 tre giorni lavorativi dal suo ricevimento il "Termine per l'Accettazione". **10.4** Con la redazione del Verbale di Collaudo in contraddittorio tra le Parti o nel caso di sottoscrizione del Verbale di Collaudo da parte del Cliente, le Opere si intenderanno consegnate.

10.5 La consegna delle Opere deve ritenersi avvenuta anche nel caso in cui, entro il Termine per l'Accettazione, il Cliente non restituisca al Venditore una

copia sottoscritta del Verbale di Collaudo: in tal caso, il Periodo di Garanzia inizierà a decorrere dal giorno successivo al Termine per l'Accettazione. **10.6** Autorizzazione al subappalto. Il Cliente autorizza espressamente il Venditore a concludere contratti di subappalto per l'esecuzione della prestazione concordata, senza alcuna necessità di futura comunicazione in merito. **10.7** Il Cliente ha il vincolo di conservare la documentazione tecnica e amministrativa richiesta dal sistema incentivante del Conto Termico per un tempo pari a 10 anni (5 anni di erogazione incentivo + successivi 5 anni). Il Cliente si impegna altresì a mantenere in piena funzionalità l'impianto per tutto il periodo di incentivazione del conto termico (5 anni) comunicando tempestivamente a Venditore ogni eventuale variazione o imprevisto che dovesse occorrere all'impianto oggetto di incentivazione in tale periodo.

CLAUSOLE FINALI 11.1 Per qualsiasi controversia in caso di contestazione sull'interpretazione e/o esecuzione del presente Contratto si riconosce l'esclusiva competenza del Foro di Venezia. Le spese di eventuale registrazione del Contratto saranno a carico del Cliente. **11.2** L'invalidità in tutto o in parte di singole disposizioni del presente contratto non comporta l'invalidità delle altre disposizioni. **11.3** E' a totale cura e responsabilità del Cliente verificare con i propri consulenti il corretto trattamento fiscale del presente Contratto in ordine all'applicazione di ulteriori agevolazioni diverse dal Conto Termico, quali a titolo meramente indicativo, accesso al "superammortamento" di cui all'art. 1 c. 8 legge 232/2016.

DISPOSIZIONI VARIE 12.1 Il Cliente si impegna espressamente a mettere in atto tutte le misure previste nel D.Lgs.9 aprile 2008, n. 81 e ss.mm.ii al fine di eliminare o, ove ciò non sia possibile, ridurre al minimo i rischi in materia di salute e sicurezza sul lavoro derivanti dalle interferenze delle lavorazioni necessarie alla installazione e collaudo del prodotto oggetto del presente contratto **12.2** Ogni comunicazione relativa all'esecuzione del presente contratto dovrà essere effettuata via trasmissione facsimile / e-mail, ai seguenti indirizzi:

Società, all'indirizzo di cui in epigrafe, e-mail conto.termico@cleanpowerenergia.it,

Cliente, all'indirizzo e-mail riportato in calce ovvero presso il diverso indirizzo o numero di telefax che ciascuna delle Parti potrà comunicare all'altra successivamente alla data di sottoscrizione del presente contratto

Autorizzo il trattamento dei miei dati personali ai sensi del GDPR 2016/679 e del D.Lgs.101/2018	Data	Cliente
Indirizzo e-mail cui comunicare col Cliente:		Cliente
Per Accettazione del Contratto	Data	Cliente
Per Accettazione del Contratto	Data	Venditore-Cleanpower Srl

Spazio Riservato a Cleanpower Srl

Codice commessa

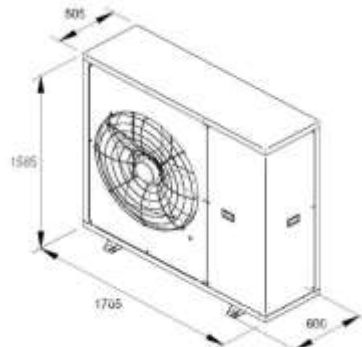
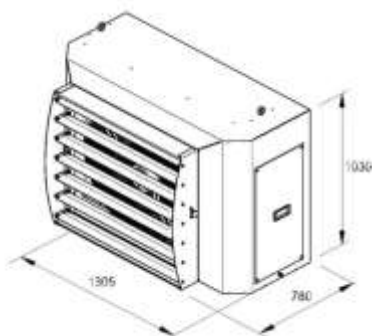
Contratto n°

L'inserimento del numero di contratto verrà effettuato da
Cleanpower Srl contestualmente alla controfirma per
accettazione del contratto stesso

ALLEGATO A – CARATTERISTICHE TECNICHE POMPA DI CALORE



BEETLE 140			
CARATTERISTICHE TECNICHE			
	Pompa di calore aria-aria ad alta efficienza	Unità di misura	Pieno regime
Riscaldamento (Aria 7°C - Ambiente 20°C)	Potenza termica	kW.	40
	COP		4,34
Riscaldamento (Aria 2°C - Ambiente 20°C)	Potenza termica	kW.	35
	COP		3,69
Riscaldamento (Aria -7°C - Ambiente 20°C)	Potenza termica	kW.	32
	COP		3,15
Raffreddamento (Aria 35°C - Ambiente 27°C)	Potenza frigorifera	kW.	38
	EER		4,02
Alimentazione	Alimentazione	V/np/Hz	400/3/50
	Potenza assorbita massima	kW	14,5
	Corrente massima	A	30
Range di funzionamento ambiente esterno	Riscaldamento	Min ~ Max °C	-20°C ~ 35°C
	Raffreddamento	Min ~ Max °C	20°C ~ 50°C
Unità esterna	Compressore	Tipo	Twin Rotary
		n.	1
		Inverter	30 - 100%
	Tipo ventilatore	Tipo	Inverter
		Numero	n.
	Diametro Ventilatore	mm	910
	massima potenza assorbita	kW	0,66
	Massima corrente	A	1,03
	Massima velocità	rps	650
	Portata aria massima	m3/h	16000
	Potenza Sonora	Lw Max dB(A)	73
	Pressione sonora a 5 m	Lp Max dB(A)	50
	Dimensioni	H x L x P mm	1585x1705x600
Peso	kg	200	
Unità interna	Tipo ventilatore	Tipo	Inverter
		Numero	n.
	Diametro Ventilatore	mm	800
	massima potenza assorbita	kW	0,54
	Massima corrente	A	0,86
	Massima velocità	rps	650
	Portata aria massima	m3/h	6500
	Potenza Sonora	Lw Max dB(A)	64
	Pressione sonora a 5 m	Lp Max dB(A)	42
	Dimensioni	H x L x P mm	1030x1305x780
Refrigerante	Peso	kg	100
	Tipo		R410A
Connessioni refrigerante	Quantità	kg	7,2
	Gas	∅ mm	22 a saldare
N° di unità	Liquido	∅ mm	16 a saldare
	n.		1
N° di unità interne collegabili	n.		1



04/09/2020

ALLEGATO B - ISTRUZIONI ESECUZIONE BONIFICO AI FINI OTTENIMENTO CONTO TERMICO

Le ricevute dei **bonifici** effettuati dovranno essere caratterizzate dai seguenti elementi:

- ✓ La causale deve riportare il riferimento al Decreto Ministeriale del 16.02.2016
- ✓ La causale deve riportare il riferimento al numero della fattura e relativa data
- ✓ Se non già presenti in altro punto della ricevuta del bonifico, la causale deve riportare Partita IVA e Codice Fiscale del Soggetto Beneficiario del pagamento (Cleanpower) e del **Soggetto Responsabile** (Cliente) **indicato con SR nella causale del bonifico**

- ✓ In caso di **locazione finanziaria**, la causale del bonifico effettuato dalla società di *leasing* deve riportare i riferimenti del Soggetto Responsabile (nominativo e Partita IVA e/o codice fiscale);
- ✓ In caso di finanziamento tramite terzi diverso dal *leasing* (ad esempio il credito al consumo tramite società finanziaria), la causale del bonifico deve riportare i riferimenti del Soggetto Responsabile (nominativo e Partita IVA e/o codice fiscale);
- ✓ In caso di pagamento effettuato da un Soggetto diverso dal Soggetto Responsabile e non riconducibile alle fattispecie suddette (*leasing*, credito al consumo), la causale deve riportare la frase: “pagamento effettuato per conto di ... (nominativo e codice fiscale del Soggetto Responsabile)”.

Nei casi in cui i flussi di fatturazione non consentano l'emissione della fattura al momento del pagamento, nel bonifico potranno essere indicati gli estremi dell'ordinativo (N. d'ordine). Dovrà essere comunque inviata al GSE anche la copia della fattura, insieme con la copia della ricevuta del bonifico, entrambe riportanti gli estremi dell'ordinativo (N. d'ordine).

L'indicazione, nella ricevuta di pagamento, di riferimenti riguardanti disposizioni normative inerenti ad altri incentivi statali, determina l'improcedibilità della richiesta. Al riguardo si segnala di **NON UTILIZZARE** modelli standard di bonifico che fanno riferimento alle detrazioni fiscali per la riqualificazione energetica (65%-55%) o per la ristrutturazione edilizia (50%-36%), né indicare **nella causale riferimenti a norme di legge inerenti alle suddette detrazioni fiscali (anche nel caso di utilizzo di bonifici ordinari).**

Esempio di compilazione di una causale(i):

“DM 16.02.2016 FATTURA 1120/2017 SR XXXYYY99Z991Z999Y P.iva 12345678910 BENEFICIARIO CLEANPOWER SRL P.iva 04072670278”

Nota: A volte, in funzione delle funzionalità dell'applicativo utilizzato dagli istituti bancari, potrebbe essere necessario l'utilizzo di separatori nell'indicazione delle date, ecc (/ - ; ...). Esempio:

“(rif. Decreto) [DM 16.02.2016] + (rif. Fattura) [FATTURA 1120/2013] + (codice fiscale Soggetto Responsabile) [SR XXXYYY99Z991Z999Y] + (P.iva 04072670278) [BENEFICIARIO CLEANPOWER SRL]”

Allegato 1 alla Richiesta N. CT
MANDATO IRREVOCABILE ALL'INCASSO
(Incentivi ai sensi del D.M. del 16/02/2016)

Tra,
_____ codice fiscale _____, partita IVA _____, sede
legale _____ comune _____ (___) cap _____; iscritta al registro imprese di
_____ nella sezione _____, REA _____ rappresentata da _____,
nato/a a _____ (___) il _____ nella qualità di _____
(in appresso, per brevità, "Mandante")

e

Cleanpower Srl, codice fiscale/partita iva **04072670278**, sede legale **via Lavaredo 44/52**, comune **Venezia** cap **30174** iscritta
al registro imprese di **Venezia** nella sezione **ORDINARIA**, R.E.A **VE-363174**, rappresentata da Marco Ceroni, nato/a Luino (VA)
il 16/04/1972 nella qualità di Amministratore Unico
(in appresso, per brevità, «Mandatario»)

Premesso che, il Mandante ha realizzato interventi per l'incremento dell'efficienza energetica e per la produzione di energia
termica per i quali presenterà Richiesta di Concessione Incentivi al GSE ai sensi del DM del 16/02/2016;

ciò premesso e considerato, le parti convengono che:

Art. 1 – Oggetto

Il Mandante, ai sensi dell'art. 1723, comma 2, c.c., conferisce a favore del Mandatario mandato irrevocabile ad incassare tutti i
crediti dal medesimo vantati verso il GSE che deriveranno dall'accoglimento da parte di GSE della Richiesta di Concessione
Incentivi di cui alle premesse.

Art. 2 – Destinazione delle somme incassate

1. Il GSE provvederà a pagare il credito, al netto dei corrispettivi spettanti al GSE, ai sensi del DM del 16/02/2016, direttamente
in favore del Mandatario, mediante bonifico bancario sul seguente codice IBAN:

.....

Art. 3 – Invio di comunicazioni

Le comunicazioni inerenti al presente contratto dovranno essere effettuate in forma scritta ed inviate con lettera raccomandata ai
seguenti indirizzi:

- ✓ Se diretta al Mandante: in _____
- ✓ Se diretta al Mandatario: in Via Lavaredo 44/52, 30174 Mestre (VE)
- ✓ Se diretta al Gestore dei Servizi Energetici – GSE S.p.A.: in Viale Maresciallo Pilsduski 92, 00197 Roma. ovvero a
mezzo posta elettronica, ai seguenti indirizzi:

Mandante:

Mandatario: conto.termico@cleanpowerenergia.it

.....

.....

(Firma del Mandatario)

.....

.....

(Timbro e firma del Mandante)

Allegati: copia documenti d'identità del Mandante e del Mandatario

ALLEGATO D

Dichiarazione sostitutiva di atto di notorietà relativa alla determinazione della dimensione aziendale

(Dichiarazione da rendere ex art. 47 del D.P.R. 445 del 2000)

Il sottoscritto _____ codice fiscale _____ in qualità di
Legale Rappresentante dell'impresa _____ con sede legale in _____ e
codice fiscal _____ P.IVA _____ consapevole delle responsabilità anche penali
derivanti dal rilascio di dichiarazioni false e mendaci ai sensi degli articoli 75 e 76 del Decreto del Presidente della Repubblica 28
Dicembre 2000 n. 445

dichiara:

che i dati riportati nell'allegato 1A relativi alla determinazione della dimensione aziendale corrispondono al vero.

Si allega copia sottoscritta del documento di identità

Luogo, Data

Timbro dell'impresa e firma del dichiarante

INFORMAZIONI RELATIVE AL CALCOLO DELLA DIMENSIONE DI IMPRESA

1. Dati identificativi dell'impresa

Denominazione o ragione sociale _____

Indirizzo della sede legale _____

N. di iscrizione al registro delle imprese _____

2. Tipo di impresa

Barrare la/e casella/e relativa/e alla situazione in cui si trova l'impresa richiedente:

Impresa autonoma	In tal caso i dati riportati al punto 3 risultano dai conti dell'impresa richiedente.
Impresa associata Impresa collegata	In tali casi i dati riportati al punto 3 risultano dai dati indicati nei rispettivi prospetti di dettaglio di cui agli Allegati nn. 2, 3, 4 e 5.

3. Dati necessari per il calcolo della dimensione di impresa

Periodo di riferimento (1):

Occupati (ULA)	Fatturato (*)	Totale di bilancio (*)

(*) in migliaia di euro

4. Dimensione dell'impresa

In base ai dati di cui al punto 3, barrare la casella relativa alla dimensione dell'impresa richiedente:

micro impresa	
piccola impresa	
media impresa	
grande impresa	

(1) Il periodo di riferimento è l'ultimo esercizio contabile chiuso ed approvato precedentemente la data di sottoscrizione della domanda di agevolazione; per le imprese esonerate dalla tenuta della contabilità ordinaria e/o dalla redazione del bilancio le predette informazioni sono desunte, per quanto riguarda il fatturato dall'ultima dichiarazione dei redditi presentata e, per quanto riguarda l'attivo patrimoniale, sulla base del prospetto delle attività e delle passività redatto con i criteri di cui al DPR n. 689/74 ed in conformità agli art. 2423 e seguenti del codice civile; per le imprese per le quali alla data di sottoscrizione della domanda di agevolazioni non è stato approvato il primo bilancio ovvero, nel caso di imprese esonerate dalla tenuta della contabilità ordinaria e/o dalla redazione del bilancio, non è stata presentata la prima dichiarazione dei redditi, sono considerati esclusivamente il numero degli occupati ed il totale di bilancio risultanti alla stessa data.

ALLEGATO E

MODELLO DELEGA DEL SOGGETTO RESPONSABILE AL SOGGETTO DELEGATO

[Se persona fisica titolare di ditta individuale]

il/la sottoscritto/a _____ nato/a a _____ (____) il ___/___/____, residente in _____
comune di _____(____), partita IVA _____ codice fiscale _____, titolare di
_____ con sede in _____ comune di _____ (____)

[Se persona fisica con partita iva ma senza indicazione di ditta individuale]

il/la sottoscritto/a _____ nato/a a _____ (____) il ___/___/____, residente in _____
comune di _____(____), partita IVA _____ codice fiscale _____,

[Se persona giuridica]

_____ con sede in _____ comune di _____(____),
partita IVA _____ codice fiscale _____ rappresentata da
_____ nato/a a _____ (____) il ___/___/____, nella qualità di legale rappresentante,

in qualità di **Soggetto Responsabile**

DELEGA

CLEANPOWER SRL con sede in Via Lavaredo 44/52 Venezia (VE), partita IVA e codice fiscale 04072670278, rappresentata da Ceroni Marco nato a Luino (VA), il 16/04/1972 nella qualità di legale rappresentante, a operare in nome proprio e per proprio conto sul Portale del GSE (c.d. Porta/termico), al fine di richiedere gli incentivi per la produzione di energia termica da fonti rinnovabili e degli interventi di efficienza energetica di piccole dimensioni di cui al D.M. 16 febbraio 2016.

Luogo e data _____ ___/___/____

Il soggetto Responsabile
[inserire il nome]

Allegati:

copia di un proprio documento d'identità in corso di validità.

AUTORIZZAZIONE DEL PROPRIETARIO ALLA REALIZZAZIONE DELL'INTERVENTO

(ai sensi del D.M. 16 febbraio 2016 e del D.P.R. n. 445/2000)

La presente dichiarazione corredata dalla copia del documento d'identità del sottoscrittore, in corso di validità, dovrà essere inviata al Gestore dei Servizi Energetici – GSE S.p.A. servendosi del Portale informatico, secondo le indicazioni riportate nelle "Regole Applicative del D.M. 16 febbraio 2016" pubblicate sul sito internet del GSE.

[Se persona fisica]

il/la sottoscritto/a _____ nato/a a _____ (___) il ___ / ___ / ___, residente in _____ comune di _____ (___), codice fiscale _____,

[Se persona giuridica]

_____ con sede in _____ comune di _____ (___), partita IVA _____ codice fiscale _____ rappresentata da _____ nato/a a _____ (___) il ___ / ___ / ___, nella qualità di legale rappresentante,

DICHIARA

Ai sensi dell'art 47 del D.P.R. 445/2000, consapevole delle sanzioni previste in caso di dichiarazioni false o mendaci

- di essere proprietario dell'immobile sito in _____, dati catastali _____, Comune di _____ (___);
- di autorizzare la Società _____ con sede in _____, Comune di _____ (___), partita IVA _____, codice fiscale _____, rappresentata da _____ nato/a a _____ (___) il ___ / ___ / ___, (nel seguito Soggetto Responsabile)

oppure

- di autorizzare il Sig / la Sig.ra _____ nato/a a _____ (___) il ___ / ___ / ___, residente in Comune di _____ (___) codice fiscale _____ (nel seguito Soggetto Responsabile)
a effettuare l'intervento di installazione pompe di calore Aria/Aria in sostituzione dell'impianto di climatizzazione invernale esistente finalizzato all'ottenimento degli incentivi di cui al D.M. 16 febbraio 2016 (di seguito Decreto);
- di essere consapevole che per lo specifico intervento il Soggetto Responsabile intende richiedere il riconoscimento degli incentivi ai sensi del Decreto e che pertanto, per il medesimo intervento, in conformità a quanto previsto dall'art. 12 del Decreto, non possono essere richieste le detrazioni fiscali per gli interventi di ristrutturazione edilizia previsti dalla legge 27 dicembre 1997, n. 449 e s.m.i., le detrazioni fiscali per gli interventi di riqualificazione energetica del patrimonio edilizio esistente, di cui alla legge 27 dicembre 2006, n. 296 e s.m.i., i titoli di efficienza energetica (certificati bianchi) per interventi di efficienza energetica negli usi finali dell'energia, di cui al decreto 20 luglio 2004 e s.m.i., i certificati bianchi per la Cogenerazione ad Alto Rendimento (CAR), di cui al decreto del Ministero dello Sviluppo Economico del 5 settembre 2011 e s.m.i.;
- di impegnarsi a non richiedere per il medesimo intervento le detrazioni fiscali per gli interventi di ristrutturazione edilizia previsti dalla legge 27 dicembre 1997, n. 449 e s.m.i., le detrazioni fiscali per gli interventi di riqualificazione energetica del patrimonio edilizio esistente, di cui alla legge 27 dicembre 2006, n. 296 e s.m.i., i titoli di efficienza energetica (certificati bianchi) per interventi di efficienza energetica negli usi finali dell'energia, di cui al decreto 20 luglio 2004 e s.m.i., i certificati bianchi per la Cogenerazione ad Alto Rendimento (CAR), di cui al decreto del Ministero dello Sviluppo Economico del 5 settembre 2011 e s.m.i., né altre forme di incentivazione non cumulabili con gli incentivi previsti dal Decreto.

Luogo e data: _____ / ___ / _____ Firma

.....

Allegati:

copia di un documento d'identità del sottoscrittore in corso di validità.

Informativa ai sensi dell'articolo 13 del decreto legislativo n. 196/03

Il trattamento dei dati trasmessi è finalizzato all'ammissione agli incentivi previsti dal D.M. 16 febbraio 2016

Titolare del trattamento dei dati è il Gestore dei Servizi Energetici – GSE S.p.A. con sede legale in viale M. Ilo Pilsudski, 92 – 00197 Roma, nella persona dell'Amministratore Delegato *pro tempore*. Al riguardo si informa che i dati forniti saranno utilizzati per dar seguito alla richiesta di riconoscimento degli incentivi ai sensi del D.M. 28 dicembre 2012.

Il trattamento dei dati personali è effettuato ai sensi del D.Lgs. 196/03 e successive modifiche e integrazioni – nel rispetto delle modalità indicate nell'art. 11 del suddetto Decreto - anche con l'ausilio di strumenti informatici, ed è svolto da personale del GSE S.p.A e/o da soggetti terzi che abbiano con esso rapporti di servizio.

ALLEGATO I

DICHIARAZIONE DI CONCLUSIONE DELL'INTERVENTO

(ai sensi del D.M. 16 febbraio 2016 e del D.P.R. n. 445/2000)

La presente dichiarazione corredata dalla copia del documento d'identità del sottoscrittore, in corso di validità, dovrà essere inviata al Gestore dei Servizi Energetici – GSE S.p.A. servendosi del Portale informatico, secondo le indicazioni riportate nelle “Regole Applicative del D.M. 16 febbraio 2016” pubblicate sul sito internet del GSE.

[Se persona fisica titolare di ditta individuale]

il/la sottoscritto/a _____ nato a _____ (___), il ___/___/_____,
residente in _____, comune di _____ (___), partita IVA
_____, codice fiscale _____, titolare di _____
con sede in _____, comune di _____ (___),

[Se persona fisica con partita iva ma senza indicazione di ditta individuale]

il/la sottoscritto/a _____ nato a _____ (___), il ___/___/_____,
residente in _____, comune di _____ (___), partita IVA
_____, codice fiscale _____,

[Se persona giuridica]

_____ con sede in _____ comune di
_____ (___), partita IVA _____ codice fiscale _____,
rappresentata da _____, nato a _____ (___), il ___/___/_____,
nella qualità di legale rappresentante,
in qualità di **Soggetto Responsabile**

DICHIARA

ai sensi dell'art. 47 del D.P.R. 445/00 e dell'art. 23 del D.Lgs. 28/11, consapevole delle sanzioni ivi previste in caso di dichiarazioni false o mendaci,

che i lavori per la realizzazione dei seguenti interventi:

- ✓ sostituzione di impianti di climatizzazione invernale esistenti con impianti di climatizzazione invernale dotati di pompe di calore, elettriche o a gas, utilizzanti energia aerotermica, geotermica o idrotermica;

sono stati conclusi, conformemente al decreto 16 febbraio 2016, alle Regole Applicative e alla normativa vigente, in data ___/___/_____.

Luogo e data: _____/_____/_____

Il Soggetto Responsabile
[inserire nome]

.....

Allegati:

copia di un proprio documento d'identità in corso di validità.

ALLEGATO L

VERBALE DI COLLAUDO

Per rendere effettiva la garanzia della durata di 2 anni che forniamo sui nostri prodotti ed evitare danni a cose e/o persone causati da un'errata installazione dell'unità, vi preghiamo di compilare il presente modulo in ogni sua parte confermando di aver installato il nostro prodotto a regola d'arte secondo quanto indicato nel manuale fornito a corredo del prodotto.

Il sottoscritto.....Ditta.....

[Timbro e Firma dell'Installatore]

DICHIARA DI:

aver installato l'unità presso:
nome cliente
indirizzo.....

data installazione / /

SONO STATE VERIFICATE LE CONDIZIONI RIPORTATE NELLE PAGINE QUI ALLEGATE

L'installatore

.....
[Timbro e Firma]

Il Cliente

.....
[Timbro e Firma]

ALLEGATOM

INFORMATIVA E CONSENSO PRIVACY AI SENSI DEL REGOLAMENTO UE 2016/679 (GDPR) E DEL D.LGS. 101/2018

Gent.le Cliente

La presente per informarLa che Cleanpower Srl ha attuato tutte le specifiche contenute nel Regolamento UE 2016/679 (GDPR 2016/679) e nel D.Lgs. 101/2018 relativi alla protezione delle persone fisiche con riguardo al trattamento dei dati personali, nonché alla libera circolazione di tali dati.

Il **Titolare e Responsabile del trattamento** è Cleanpower Srl con sede legale in Via Lavaredo 44/52, 30174 Mestre (Venezia) in persona del legale rappresentante.

In qualità di Titolare e Responsabile del trattamento dei dati personali ai sensi degli articoli 4, 7 e 24 del Regolamento UE 2016/679 relativo alla protezione delle persone fisiche con riguardo al trattamento dei dati personali (di seguito, GDPR) informa ai sensi dell'art. 13 del GDPR che procederà al trattamento dei dati personali riferiti alla Società ed alle persone fisiche raccolti per l'instaurazione e/o prosecuzione del rapporto contrattuale, nel rispetto delle seguenti finalità e modalità del trattamento.

Finalità del trattamento: in adempimento agli obblighi previsti dalla normativa vigente, La informiamo che il Titolare del Trattamento svolge il trattamento dei Suoi dati personali per dar corso alle operazioni correlate alla gestione del rapporto contrattuale per adempiere agli obblighi di legge e regolamentari cui il Titolare è tenuto in funzione dell'attività esercitata (a titolo esemplificativo ma non esaustivo adempimento di obblighi fiscali o contabili; gestione contratto; gestione del contenzioso).

Categorie di dati personali trattati: nei limiti e delle finalità e delle modalità descritte nella presente informativa, saranno trattate informazioni considerate "dati personali semplici" nei quali rientrano le generalità, le coordinate bancarie, i recapiti (quali ad esempio indirizzo postale, numero di cellulare, email, pec). Il conferimento dei dati è obbligatorio per il perseguimento delle finalità indicate in quanto la loro mancata disponibilità renderebbe impossibile erogare la prestazione.

Cleanpower **non richiede** all'Interessato di fornire dati c.d. "particolari", ovvero, secondo quanto previsto dal GDPR (art. 9), i dati personali che rivelino l'origine razziale o etnica, le opinioni politiche, le convinzioni religiose o filosofiche, o l'appartenenza sindacale, nonché dati genetici, dati biometrici intesi a identificare in modo univoco una persona fisica, dati relativi alla salute o alla vita sessuale o all'orientamento sessuale della persona.

I dati sono raccolti con le seguenti modalità: raccolta diretta presso l'interessato; raccolta presso banche dati pubbliche e private; registrazione ed elaborazione su supporto cartaceo; registrazione ed elaborazione su supporto magnetico; organizzazione degli archivi in forma automatizzata e non automatizzata.

I dati sono raccolti per le seguenti finalità per dar seguito alla richiesta di iscrizione anagrafica ed alla gestione del rapporto contrattuale; per adempiere agli obblighi di legge e regolamentari cui il Titolare è tenuto in funzione dell'attività esercitata (a titolo esemplificativo ma non esaustivo adempimento di obblighi fiscali o contabili; gestione contratto; gestione del contenzioso, ecc).

Base giuridica dei trattamenti: è l'adempimento delle prestazioni inerenti al rapporto instaurato, il rispetto di obblighi di legge ed il legittimo interesse di Cleanpower Srl ad effettuare trattamenti necessari a tali finalità.

Diffusione dei dati personali: l'acquisizione dei Dati personali è il presupposto indispensabile per l'esecuzione di quanto previsto dai Contratti e per tutte le conseguenti operazioni i dati, nel rispetto delle finalità perseguite come sopra indicate nonché del principio di pertinenza e non eccedenza, possono essere comunicati ai soggetti espressamente autorizzati dal Titolare quali dipendenti e collaboratori; a banche e istituti di credito; studi professionali e di consulenza; enti pubblici nei casi previsti dalla legge. Potranno essere utilizzati per consentire attività promozionali, di informazione commerciale e di marketing, offerte di prodotti e servizi da parte della nostra Società o di Società collegate al gruppo.

Il Titolare **non trasferisce** i dati personali in paesi nei quali non è applicato il GDPR salvo specifiche indicazioni contrarie per le quali l'Interessato sarà preventivamente informato e se necessario sarà richiesto il consenso.

Periodo di conservazione dei dati: per tutta la durata del rapporto e successivamente per 10 anni (prescrizione ordinaria). Il Titolare dispone l'utilizzo di adeguate misure di sicurezza al fine di preservare la riservatezza, l'integrità e la disponibilità di dati personali dell'Interessato e impone ai Terzi fornitori e ai Responsabili analoghe misure di sicurezza.

I dati sono conservati in archivi cartacei e informatici presso la sede del Titolare.

I diritti dell'interessato (artt. 15 – 20) L'interessato ha il diritto di ottenere dal Titolare del Trattamento quanto segue: [Informazione e accesso ai dati personali – art. 15;](#)

1. la conferma dell'esistenza o meno di dati personali che lo riguardano, anche se non ancora registrati, e la loro comunicazione in forma intelligibile.

2. l'indicazione

a) della finalità e modalità del trattamento;

b) delle categorie di dati personali in questione;

c) dei destinatari o delle categorie di destinatari a cui i dati personali possono essere comunicati o che possono venire a conoscenza in qualità di rappresentante designato nel territorio dello Stato, di responsabili o incaricati;

d) del periodo di conservazione dei dati personali previsto.

e) della logica applicata in caso di trattamento effettuato con l'ausilio di strumenti elettronici;

f) degli estremi identificativi del titolare, dei responsabili e del rappresentante;

g) di essere informato, qualora i dati personali siano trasferiti a un paese terzo o a un'organizzazione internazionale, dell'esistenza di garanzie adeguate ai sensi dell'articolo 46 relative al trasferimento.

h) di proporre reclamo ad una autorità di controllo.

[Rettifica e cancellazione – articoli 16 e 17](#)

1. L'interessato ha diritto di ottenere:

a) l'aggiornamento, la rettificazione ovvero, quando vi ha interesse, l'integrazione dei dati;

b) la cancellazione, la trasformazione in forma anonima o il blocco dei dati trattati in violazione di legge, compresi quelli di cui non è necessaria la conservazione in relazione agli scopi per i quali i dati sono stati raccolti o successivamente trattati;

c) l'attestazione che le operazioni di cui alle lettere a) e b) sono state portate a conoscenza, anche per quanto riguarda il loro contenuto, di coloro ai quali i dati sono stati comunicati o diffusi, eccettuato il caso in cui tale adempimento si rivela impossibile o comporta un impiego di mezzi manifestamente sproporzionato rispetto al diritto tutelato.

- art. 18 l'interessato ha il diritto di ottenere la limitazione del trattamento, in tutto o in parte:

a) per motivi legittimi al trattamento dei dati personali che lo riguardano, ancorché pertinenti allo scopo della raccolta;

b) al trattamento di dati personali che lo riguardano a fini di invio di materiale pubblicitario o di vendita diretta o per il compimento di ricerche di mercato o di comunicazione commerciale.

Diritto di opposizione – articolo 21

1. L'interessato ha il diritto di opporsi in qualsiasi momento al trattamento dei dati personali che lo riguardano.

Per l'esercizio dei suoi diritti l'interessato può rivolgersi al Titolare del trattamento inviando la richiesta all'indirizzo cleanpowerspa@cgn.legalmail.it o all'indirizzo della sede sopraindicato.

È nel diritto dell'interessato proporre reclamo al garante per la Protezione dei dati Personali, mediante:

a) Raccomandata A/R da inviarsi a: Garante per la protezione dei dati personali, Piazza di Monte Citorio, 121 00186 Roma b) e-mail all'indirizzo: garante@gpdp.it; oppure: protocollo@pec.gpdp.it;

c) fax al numero: 06/696773785.

Luogo e data: _____

Firma di accettazione e consenso al trattamento dei dati: _____